


## Pubela 240L - colectare deseuri selective



### Detalii tehnice

**Volum:** 240L  
**Dimensiuni:** 740x580x1070mm  
**Greutate:** 13 kg  
**Material:** HDPE, stabilizat UV, rezistent la temperaturi extreme  
**Roti:** 2 roti Ø 200, echipate cu cauciuc dens  
**Ax metalic** protejat anti-coroziv  
**Margine frontala** ranforsata prin structura tip „fagure de albine”  
**Manere:** 2 manere ergonomice  
 Fiecare latara este ranforsata - datorita formei curbate  
**Culori:** 

### Optional

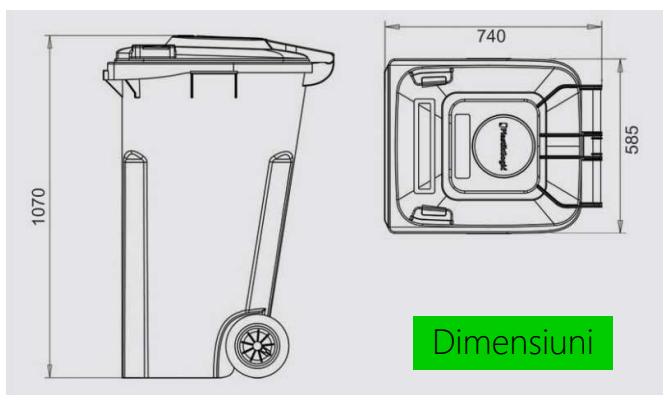
Fante de insertie pentru deseurile selective: PET, hartie/carton, sticla  
 Pedala de picior  
 „Cuib” destinat chip-ului  
 Sistem de inchidere  
 Reducere a zgomotului  
 Marcare / inseriere  
 Stantare la cald  
 Orice alta culoare RAL

### Avantajele materialului

Durata indelungata de viata  
 Rezistent la factori chimici si mecanici, cat si UV  
 100% reciclabil



NOU-ul design al capacului



Dimensiuni